

**solids ècluses rotatives**

**Type SRVP-Hygienic Système de protection**



Les alvéolaires sont des éléments pour l'extraction et le dosage de produits pulvérulents ou granulés secs, stockés en vrac dans un récipient (silo), en chute libre ou pour l'introduction dans un tuyau de transport pneumatique.

Hygienic selon HACCP, et système de protection selon ATEX pour produits pulvérulents avec risque d'explosion.

**Avantages :**

- Conformément aux normes GMP / conditions de la FDA et DIN EN 1672-2
- Adapté à l'industrie alimentaire, facile à démonter et à nettoyer
- Économie d'espace
- Étanche à l'extérieur
- Résistant aux surpressions et à la pénétration de flammes jusqu'à 13 bar (d'excès de pression). Systèmes de protection EX, catégorie 1, selon la directive ATEX 94/9/CE, zone 20 intérieure, zone 21 extérieure, pour un usage dans des atmosphères potentiellement explosives, avec atmosphère explosive persistante. Avec modèle certifié par un organisme notifié.

Caractéristique II 1/2D

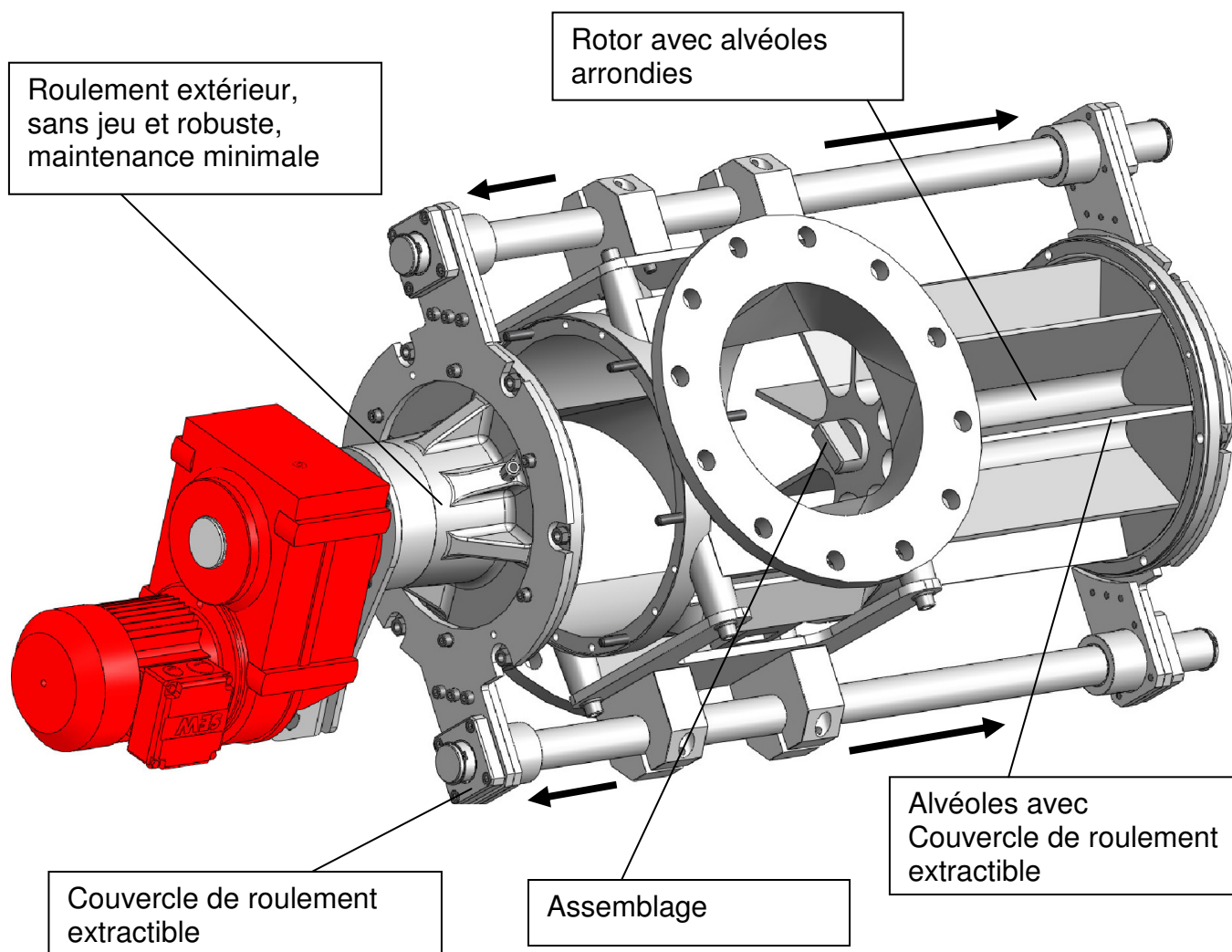


**solids components MIGSA S.L.**  
Erribera Kalea I E-20749 Aizarnazabal (Guipuzkoa)  
Tél. +34 943 147 083 / Fax +34 943 147 897  
[comercial@migsa.es](mailto:comercial@migsa.es) [www.solids.es](http://www.solids.es)

**MIGSA**<sup>®</sup>  
**solids solutions**  
**manufacturer**

# solids écluses rotatives

Type SRVP-Hygienic Système de protection



## Caractéristiques conformément à GMP / FDA :

- Contact avec le produit (interne) poli. Qualité de la surface selon la valeur Ra désirée.
- Toutes les soudures sans fissures.
- Optionnellement, électropolissage.
- Sans zones mortes.

Type	Ø entrée/sortie mm	hauteur mm	Capacité transport l/tour.	Matériel corps	Matériel rotor
SRVP-Hygiene 150	150	320	3,2	Fonte en acier inoxydable	Acier inoxydable
SRVP-Hygiene 200	200	375	6		
SRVP-Hygiene	250	430	12		



**solids components MIGSA S.L.**  
 Erribera Kalea I E-20749 Aizarnazabal (Guipuzkoa)  
 Tél. +34 943 147 083 / Fax +34 943 147 897  
[comercial@migsa.es](mailto:comercial@migsa.es) [www.solids.es](http://www.solids.es)

**MIGSA®**  
 solids solutions  
 manufacturer